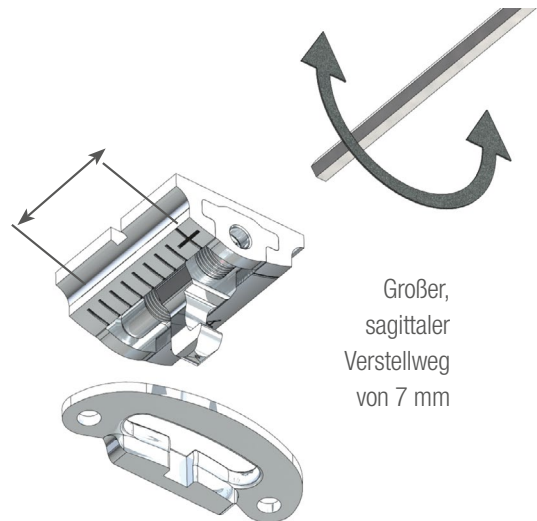


TAP®-T

Die Behandlung des Schnarchens und der Schlafapnoe mit der TAP® Schiene hat sich als eigenständige Therapie und als Ergänzung zur nCPAP Therapie bewährt. Die konstruktiven Vorteile der TAP® Schiene, wie die stufenlose Einstellbarkeit und laterale Beweglichkeit, sorgen für hohen Tragekomfort und zuverlässige Funktion.



Großer, sagittaler Verstellweg von 7 mm

- // biokompatibles Titan
- // nickelfreie CoCr-Legierung
- // individuell hergestellt
- // stufenlos einstellbar
- // laterale Beweglichkeit
- // grazil und bruchsicher
- // hoher Tragekomfort
- // langjährige klinische Erfahrung

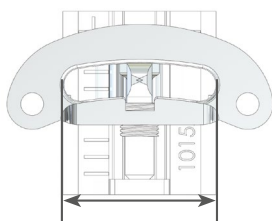
(z.B. Chest, Vol. 116, Dec. '99, Pancer, Hoffstein Sleep, Vol. 25, April '02, Gerschmann)

Die TAP®-T Schiene basiert auf dieser bewährten Technik.

Die Abmessungen der Komponenten konnten jedoch wesentlich verringert werden, so dass jetzt die Protrusionsverstellung bündig in die OK-Schiene integriert ist. Der Lippenschluss ist also während der Tragezeit jederzeit gewährleistet.

Die TAP®-T OK-Verstelleinheit ist aus einer nickelfreien, biokompatiblen Titan-Legierung, die sich als Implantat-Werkstoff bewährt hat. Die UK-Zentriereinheit ist aus einer hochfesten CoCr-Legierung.

Große, laterale Beweglichkeit von 17°/7,5 mm



Obere Schiene



Untere Schiene

CE www.tap-schiene.de